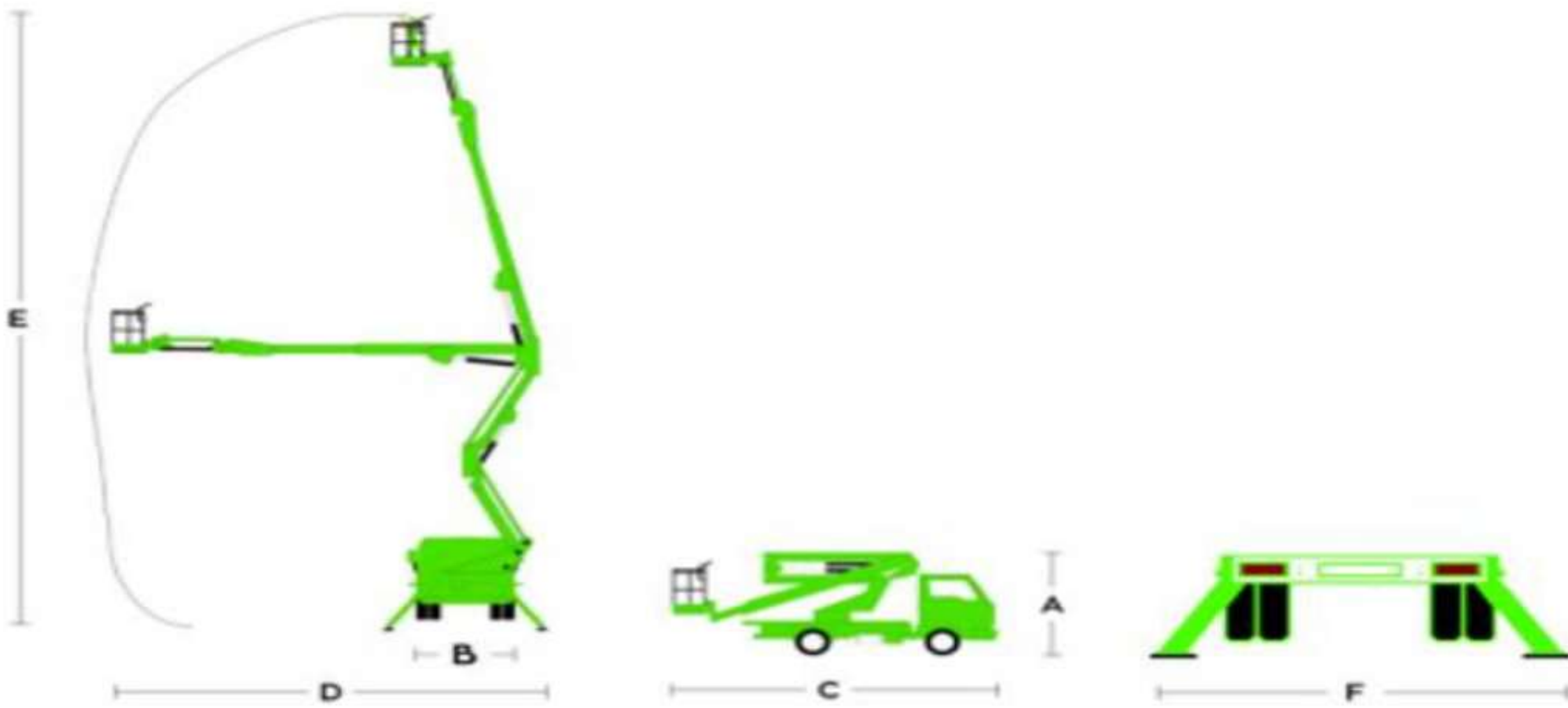


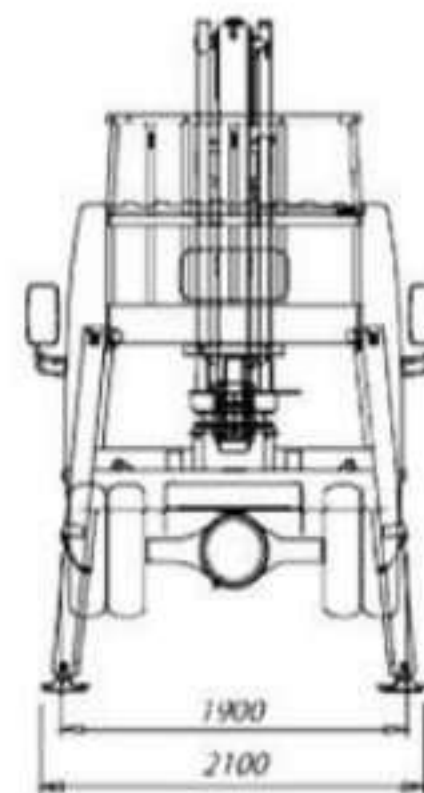
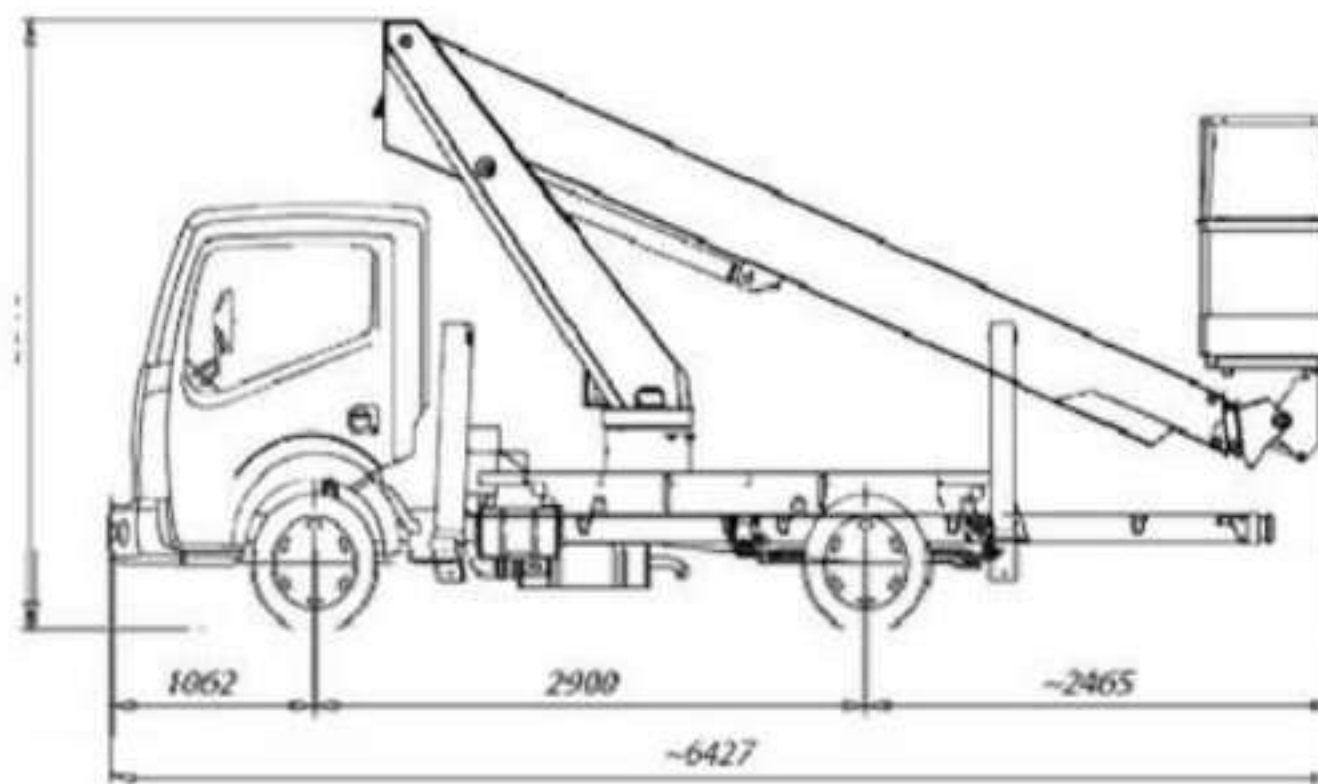
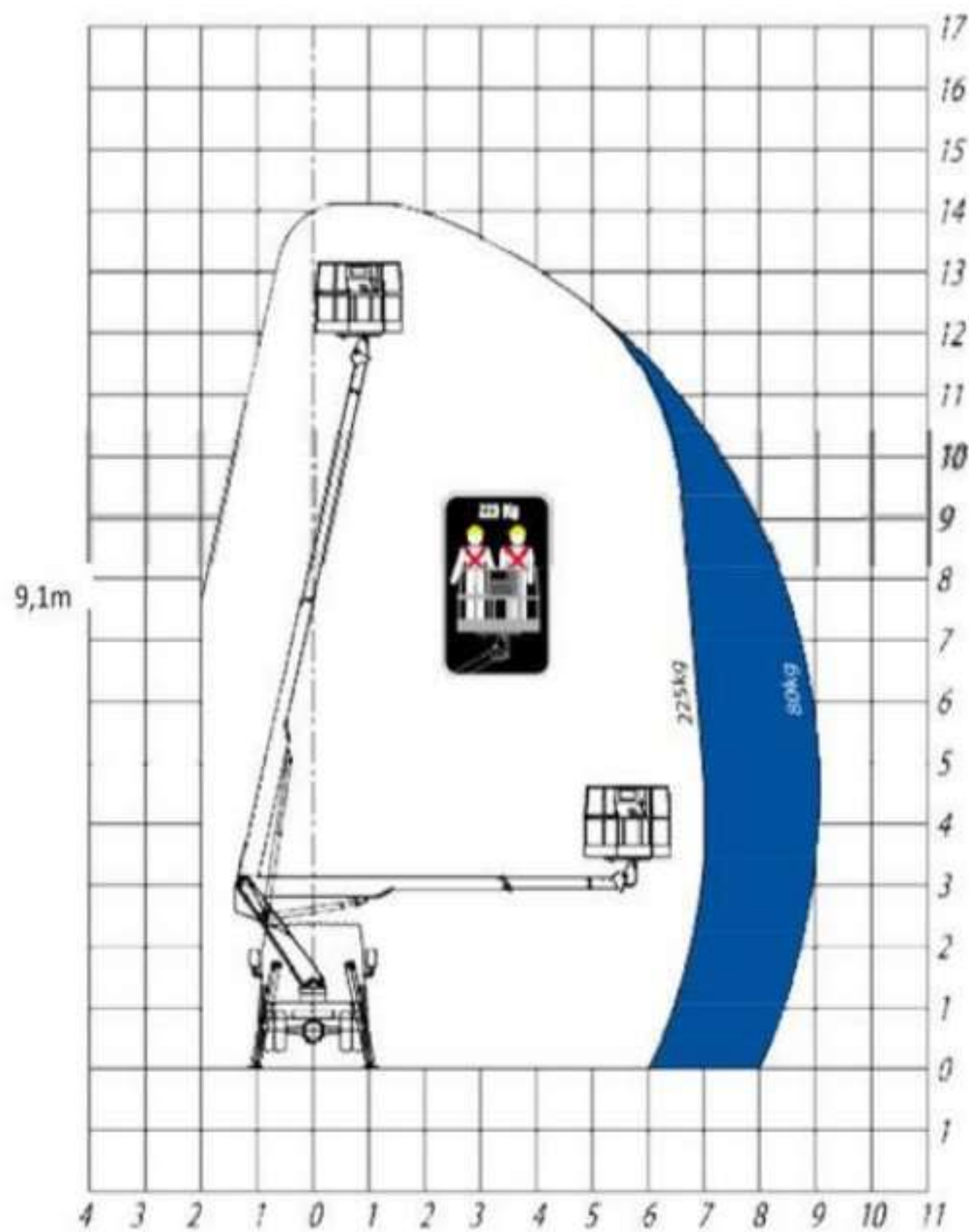


www.tofinauto.com

Plataforma Elevatória 9 Metros sobre Veículo Nissan SX-29-82



FICHA TÉCNICA



DADOS TÉCNICOS

Altura máxima trabalho	9,0m
Altura da cesta ao solo	9,0m
Alcance máximo trabalho	9,1m
Rotação sobre estrutura	contínua 90° +
Rotação da cesta	90° 225 Kg
Capacidade carga	1400x700x1100mm h
Dimensão da cesta	
Comandos	hidráulicos
Estabilização	H + H
Peso	3500

Estabilizadores de tensão lateral hidráulicos
 Estabilizadores de vértices extensíveis hidráulicamente
 Estabilizadores hidráulicos extensíveis lateralmente

- Equipamento versátil, montado em veículo de movimentação e estabilização rápida
- Autorizado a circular em vias públicas e conduzido com carta de categoria B
- Comandos no cesto de trabalho e na base
- Estabilizadores hidráulicos e possibilidade de operação em terrenos com alguma inclinação